

HELUcond PA6-L tubos corrugados, poliamida

tensión débil



HELUcond PA6-L

Tubo de protección de cable para aplicaciones con estrés entre débil y medio.
Capacidad/100 mm tamaño nominal 17: aprox. 250 N

Campos de aplicación

- Construcción de instalaciones y maquinaria
- Tecnología de automatización
- Construcción automotriz y naval
- Tecnología de instalación
- Construcción de gabinetes de control

Material

Mod. Polyamide PA 6

Inflamabilidad según UL 94: V2

- sin halógenos
- sin fósforo

Propiedades

resistente a una amplia variedad de

- combustibles
- aceites minerales
- grasas
- bases débiles
- ácidos débiles

Nota

prensaestopos de conexión adecuados:
HELUquick, HSSV.

Datos técnicos

Margen de temperatura: -40°C hasta +120°C
Margen de temperatura temporalmente hasta +150°C

Nº Ref. gris	Nº Ref. negro	Tamaño nominal mm	Ø interior mm	Ø exterior mm	Metros PEX	
99610	99620	7,5	6,8	10,0	50	-
99611	99621	10,0	10,0	12,8	50	-
99612	99622	12,0	12,5	15,7	50	-
99613	99623	14,0	14,4	18,5	50	-
99614	99624	17,0	16,8	21,1	50	-
99615	99625	23,0	23,4	28,4	50	-
99616	99626	29,0	29,2	34,5	25	-
99617	99627	37,0	34,0	41,8	25	-
99618	99628	50,0	46,0	53,8	25	-

Cambios técnicos reservados.

HELUcond PA6-S Conducto corrugado en poliamida

Para estrés mediano



HELUcond PA6-S

Conducto de protección de cables para cargas mecánicas medias y altas..

Capacidad de carga / 100mm NW 17: ca. 350 N

Campos de aplicación

- Construcción de plantas y máquinas
- Robótica
- Automatización
- Producción de vehículos y navios
- ingeniería ferroviaria
- Técnicas de instalación
- Confección de gabinetes

Material

Mod. Polyamide PA 6

Inflamabilidad según UL 94: V2

- sin halógenos
- sin cadmio

Propiedades

Resistente a una variedad de

- combustibles
- aceites minerales
- grasas
- Bases débiles
- Ácidos débiles

Nota

Accesorios de conexión adecuados: HELUquick, HSSV.

Datos técnicos

Margen de temperatura: -40°C hasta +120°C

Margen de temperatura temporalmente hasta +150°C

Perfil fino

Nº Ref. gris	Nº Ref. negro	Tamaño nominal mm	Ø interior mm	Ø exterior mm	Metros PEX	
920154	920155	4,5	4,5	7,1	100	-
92724	92723	7,5	6,6	10,0	50	-
92676	92713	10,0	9,8	12,8	50	-
92677	92714	12,0	12,3	15,7	50	-
92678	92715	17,0	16,6	21,1	50	-
92679	92716	23,0	23,1	28,4	50	-
92685	92717	29,0	28,9	34,5	25	-
92686	92718	37,0	34,0	42,2	25	-
92687	92719	50,0	45,6	53,8	25	-

Cambios técnicos reservados.

HELUcond PA6 Conducto corrugado en poliamida



Para estrés mediano



HELUcond PA6-F / PA6-B

Conducto de protección de cables para cargas mecánicas medias y altas..
capacidad de carga/100mm NW 16/17: ca. 350 N

Campos de aplicación

- Construcción de plantas y máquinas
- Robótica
- Automatización
- Producción de vehículos y navios
- ingeniería ferroviaria
- Técnicas de instalación
- Confección de gabinetes

Material

Mod. Polyamide PA 6

Inflamabilidad según UL 94: HB

- sin halógenos
- sin cadmio

Propiedades

Resistente a una variedad de

- combustibles
- aceites minerales
- grasas
- Bases débiles
- Ácidos débiles

Nota

- UL recognized / UR ab NenngroÙe 16,0

Accesorios de conexión adecuados:
HELUquick, HSSV.

Datos técnicos

Margen de temperatura: -40°C hasta +120°C
Margen de temperatura temporalmente hasta +150°C

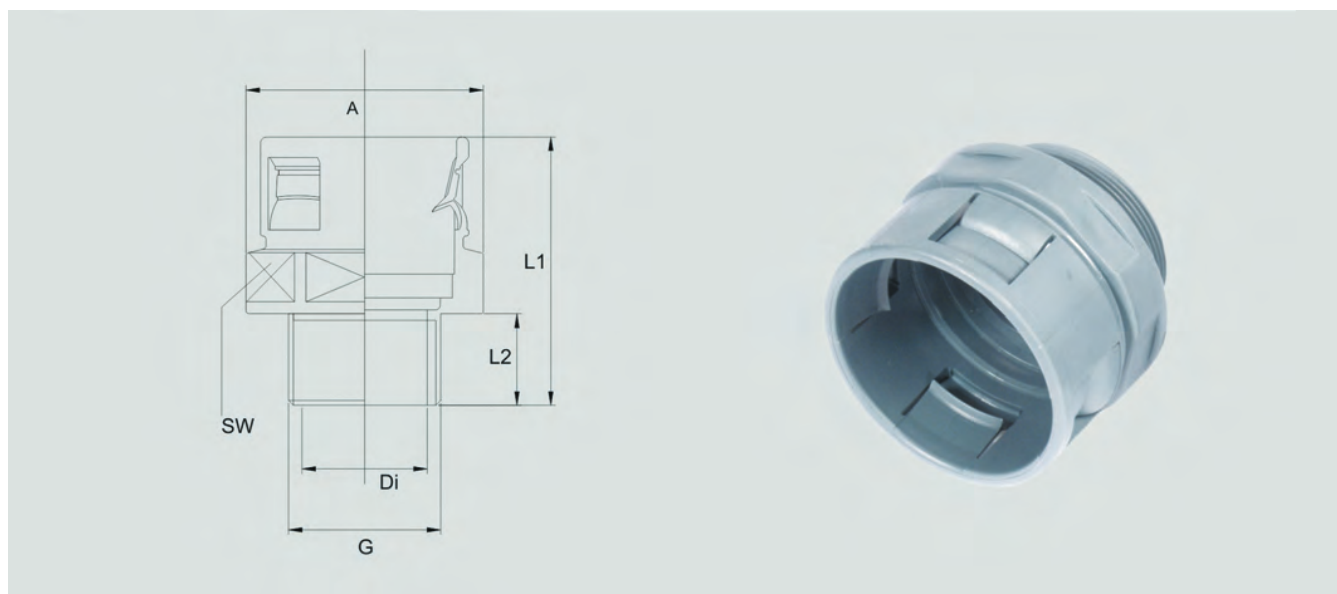
Perfil fino / PA6-F

N° Ref. gris	N° Ref. negro	Tamaño nominal mm	Ø interior mm	Ø exterior mm	Metros PEX	
92675	96806	7,5	6,7	10,0	50	-
90440	90456	10,0	9,9	13,0	50	-
90441	90457	12,0	12,2	15,7	50	-
90443	90459	17,0	16,6	21,2	50	-
90444	90460	23,0	23,2	28,3	50	-
90445	90461	29,0	29,0	34,5	25	-
90446	90462	37,0	36,0	42,4	25	-
90447	90463	50,0	48,1	53,8	25	-

Cambios técnicos reservados.

HSSV Conexión de conducto corrugado - recto

Rosca exterior de plástico



HSSV Prensaestopas recto

Accesorios de conexión rápida para una conexión segura.
Adecuado para conductos de protección corrugados tipo HELUcond.

Campos de aplicación

- Construcción de plantas y máquinas
- Robótica
- Automatización
- Producción de vehículos y navios
- ingeniería ferroviaria
- Técnicas de instalación
- Confección de gabinetes

Material

Poliamida PA 6

Inflamabilidad según UL 94: V0

- sin halógenos
- sin cadmio

Propiedades

Resistente a una variedad de

- combustibles
- aceites minerales
- grasas
- Bases débiles
- Ácidos débiles

Nota

- ensayo UR

Protección:

- IP 66 con sello exterior

Rosca de conexión:

Métrica según EN 60423

cada XPE con 1 abridor de seguridad

Datos técnicos

IP 65

Margen de temperatura: -40°C hasta +110°C

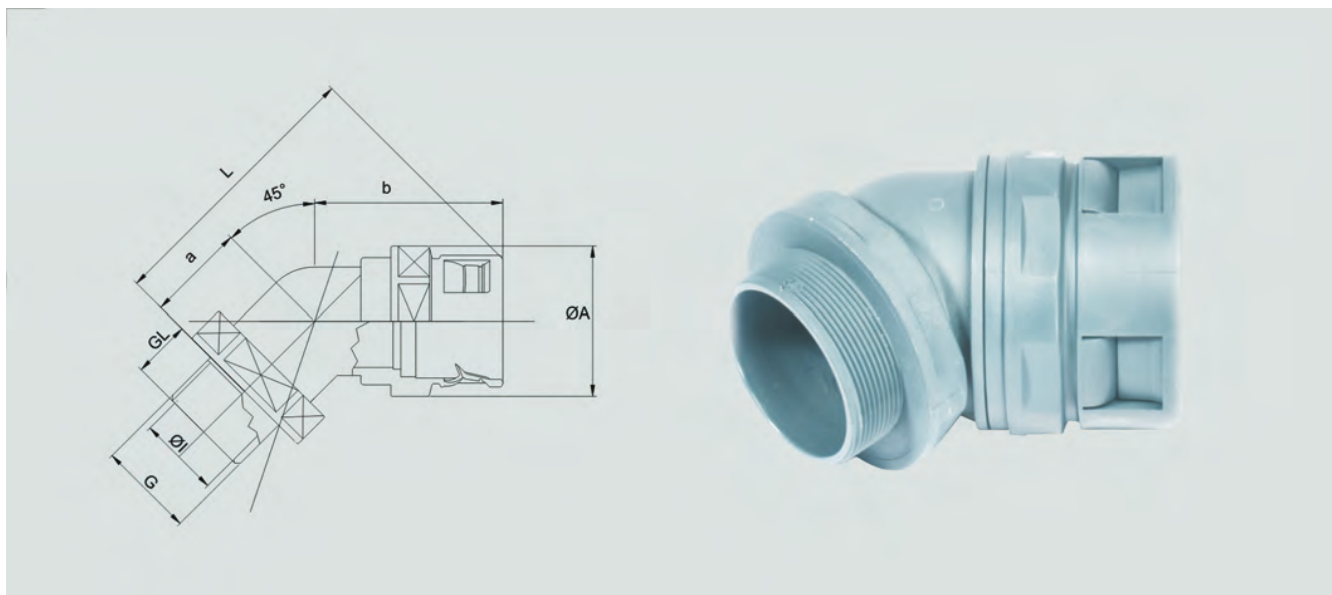
Rosca de conexión métrica

Nº Ref. gris	Nº Ref. negro	Tamaño métrica	Adecuado para un tamaño nominal	Longitud de rosca mm	Tamaño de llave mm	Pieza PEX	
905858	905859	M10 x 1,0	7,5	8,5	14,0	50	-
94180	94190	M12 x 1,5	10,0	8,9	19,0	50	-
920183	920184	M16 x 1,5	10,0	9,3	19,0	50	-
94181	94191	M16 x 1,5	12,0	8,6	21,0	50	-
94182	94192	M20 x 1,5	16,0 / 17,0	13,0	27,0	50	-
94183	94193	M25 x 1,5	21,0 / 23,0	14,3	36,0	50	-
94184	94194	M32 x 1,5	29,0	14,2	40,0	25	-
94185	94195	M40 x 1,5	36,0 / 37,0	15,0	50,0	25	-
94186	94196	M50 x 1,5	48,0 / 50,0	15,5	65,0	10	-
920185	920186	M63 x 1,5	48,0 / 50,0	15,5	65,0	10	-

Cambios técnicos reservados.

HSSV Prensaestopa para conductos corrugados - angular 45°

Rosca exterior de plástico



HSSV Prensaestopa 45°

Accesorios de conexión rápida para una conexión segura.

Adecuado para conductos de protección corrugados tipo HELUcond.

Campos de aplicación

- Construcción de plantas y máquinas
- Robótica
- Automatización
- Producción de vehículos y navios
- ingeniería ferroviaria
- Técnicas de instalación
- Confección de gabinetes

Material

Poliamida PA 6

- sin halógenos
- sin cadmio

Propiedades

Resistente a una variedad de

- combustibles
- aceites minerales
- grasas
- Bases débiles
- Ácidos débiles

Nota

- ensayo UR

Protección:

- IP 66 con sello exterior

Rosca de conexión:

Métrica según EN 60423

cada XPE con 1 abridor de seguridad

Con rosca PG a solicitud

Datos técnicos

IP 65

Margen de temperatura: -40°C hasta +110°C

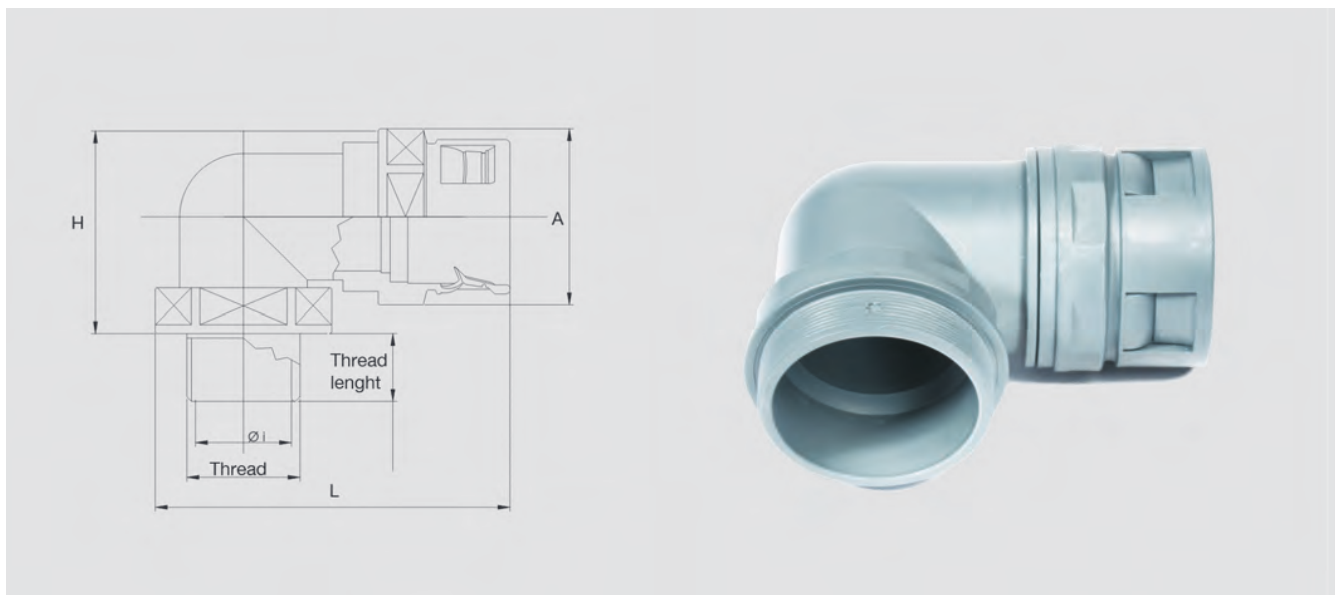
Rosca de conexión métrica

Nº Ref. gris	Nº Ref. negro	Tamaño métrica	Adecuado para un tamaño nominal	Longitud de rosca mm	Pieza PEX	
920196	920204	M25 x 1,5	21,0 / 23,0	15,5	50	-
920197	920205	M32 x 1,5	29,0	13,6	25	-
920198	920206	M40 x 1,5	36,0 / 37,0	15,8	25	-
920199	920207	M50 x 1,5	48,0 / 50,0	16,3	10	-
920200	920208	M63 x 1,5	48,0 / 50,0	15,4	5	-

Cambios técnicos reservados.

HSSV Prensaestopa para conductos corrugados - angular 90°

Rosca exterior de plástico



HSSV Prensaestopa 90°

Accesorios de conexión rápida para una conexión segura.
Adecuado para conductos de protección corrugados tipo HELUcond.

Campos de aplicación

- Construcción de plantas y máquinas
- Robótica
- Automatización
- Producción de vehículos y navios
- ingeniería ferroviaria
- Técnicas de instalación
- Confección de gabinetes

Material

Poliamida PA 6

Inflamabilidad según UL 94: V0

- sin halógenos
- sin cadmio

Propiedades

Resistente a una variedad de

- combustibles
- aceites minerales
- grasas
- Bases débiles
- Ácidos débiles

Nota

- ensayo UR

Protección:

- IP 66 con sello exterior

Rosca de conexión:

Métrica según EN 60423

cada XPE con 1 abridor de seguridad

Datos técnicos

IP 65

Margen de temperatura: -40°C hasta +110°C

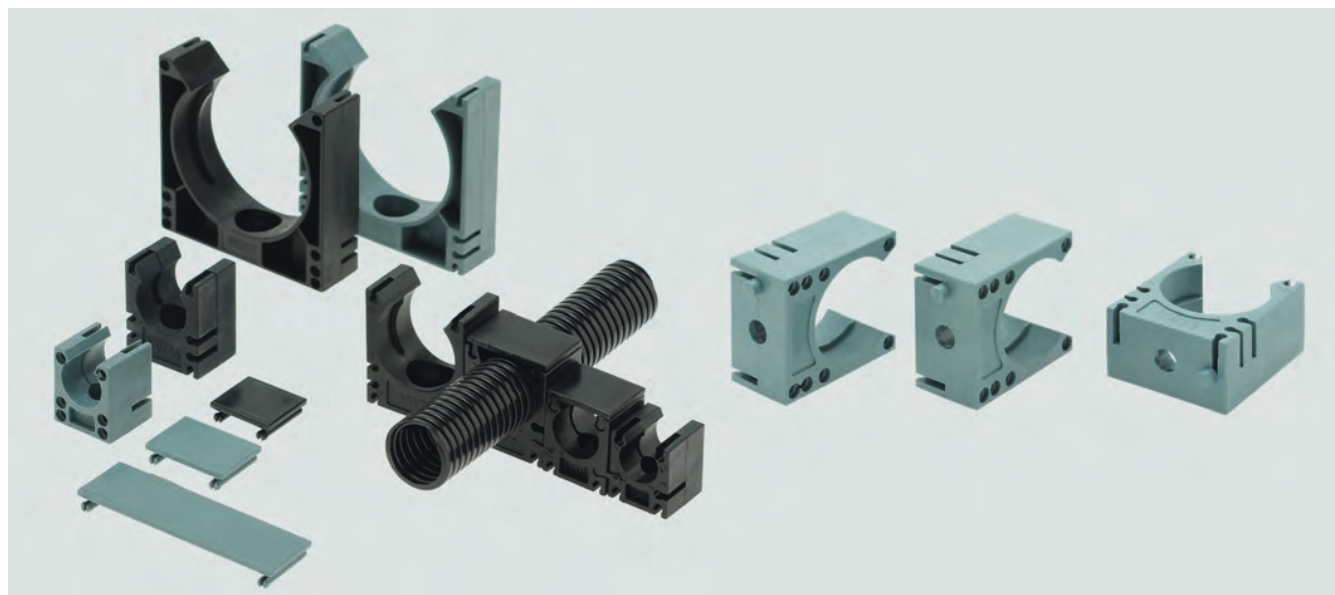
Rosca de conexión métrica

Nº Ref. gris	Nº Ref. negro	Tamaño métrica	Adecuado para un tamaño nominal	Longitud de rosca mm	Tamaño de llave mm	Pieza PEX
94200	94210	M12 x 1,5	10,0	9,5	-	50
98983	920190	M16 x 1,5	10,0	9,0	-	50
94201	94211	M16 x 1,5	12,0	8,0	-	50
94202	94212	M20 x 1,5	16,0 / 17,0	10,5	-	50
94203	94213	M25 x 1,5	21,0 / 23,0	14,8	-	50
94204	94214	M32 x 1,5	29,0	13,8	-	25
94205	94215	M40 x 1,5	36,0 / 37,0	15,6	-	25
94206	94216	M50 x 1,5	48,0 / 50,0	16,0	-	10
920191	920192	M63 x 1,5	48,0 / 50,0	15,5	-	5

Cambios técnicos reservados.

SH, SHV Soporte para conducto corrugado

Sistema de soporte



SH, SHV-Sistema de soporte

Sistema de soporte para conductos protectores HELUcond

Sistema universal de soporte con correas opcionales para cargas extremas.

Instalación rápida a través de un accesorio de un agujero.

Campos de aplicación

- Construcción de plantas y máquinas
- Robótica
- Automatización
- Producción de vehículos y navios
- ingeniería ferroviaria
- Técnicas de instalación
- Confección de gabinetes

Material

Poliamida PA 6

Inflamabilidad según UL 94

- sin halógenos

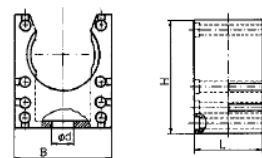
Propiedades

Resistente a una variedad de

- combustibles
- aceites minerales
- grasas
- Bases débiles
- Ácidos débiles

Datos técnicos

Margen de temperatura: -40°C hasta +110°C



SH sistema de soporte

Nº Ref. gris	Nº Ref. negro	§'Passend zu Welschlauch NW' mm	Ancho mm	Altura mm	Pieza PEX	
94663	99270	7,0	20,0	18,0	100	-
94664	99271	10,0	20,0	23,0	100	-
94665	99272	12,0	22,0	26,0	50	-
920323	920324	14,0	28,0	33,0	50	-
94666	99273	17,0	28,0	33,0	50	-
94667	99274	23,0	35,0	40,0	50	-
94668	99275	29,0	43,0	45,0	30	-
94669	99276	36,0	54,0	53,0	20	-
94670	99277	48,0	68,0	66,0	20	-

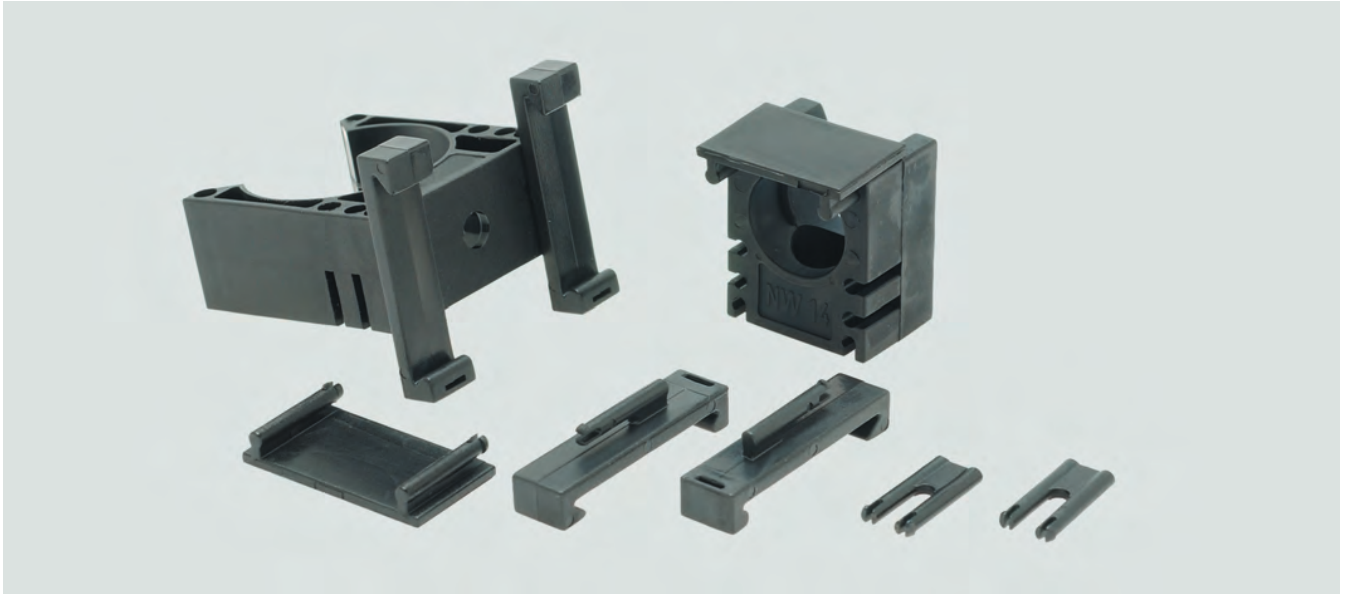
SHV Sistema de soporte con bloqueo antirrotación

Nº Ref. gris	Nº Ref. negro	§'Passend zu Welschlauch NW' mm	Ancho mm	Altura mm	Pieza PEX	
920325	920330	16/17	28,0	33,0	50	-
920326	920331	21/23	35,0	40,0	50	-
920327	920332	29,0	43,0	45,0	30	-
920328	920333	36/37	54,0	53,0	20	-
920329	920334	48/50	68,0	66,0	20	-

Cambios técnicos reservados.

SD, VS, HT Soporte para conducto corrugado

Accesorios para el sistema de soporte



SD/VS/HT

Accesorios para sistemas de soporte SH/SHV.

Material

Poliamida PA 6

- sin halógenos

Datos técnicos

Margen de temperatura: -40°C hasta +110°C

Propiedades

Resistente a una variedad de

- combustibles
- aceites minerales
- grasas
- Bases débiles
- Ácidos débiles

SD tapa para el sistema de soporte

Nº Ref. gris	Nº Ref. negro	§'Passend zu Welschlauch NW' mm	Pieza PEX	
94671	99278	7,5/10	100	-
94672	99279	12,0	50	-
94673	99280	14/16/17	50	-
94674	99281	21/23	50	-
94675	99282	29,0	30	-
94676	99283	36/37	20	-
94677	99284	48/50	20	-

VS Barra de conexión para el sistema de soporte

Nº Ref. gris	Nº Ref. negro	§'Passend zu Welschlauch NW' mm	Pieza PEX	
94679	99286	todos	100	-

HAT Clip de carril DIN para el sistema de soporte

Nº Ref. gris	Nº Ref. negro	§'Passend zu Welschlauch NW' mm	Pieza PEX	
94678	99285	todos	50	-

Cambios técnicos reservados.

HELUcond CO-PP Conducto corrugado en polipropileno

divisible



HELUcond CO-PP

El conducto de protección divisible para cables que se puede volver a cerrar para la posterior protección mecánica de los cables.

- Fácil después de la instalación
- alta resistencia mecánica
- Fácil instalación en cables premontados.
- Reparación de sistemas existentes

Campos de aplicación

- Construcción de plantas y máquinas
- Automatización
- Producción de vehículos y navios
- ingeniería ferroviaria
- Técnicas de instalación
- Confección de gabinetes

Material

Polypropylene

Inflamabilidad según UL 94: HB

- sin halógenos

Propiedades

Resistente a una variedad de

- combustibles
- aceites minerales
- grasas
- Bases débiles
- Ácidos débiles

Nota

Accesorios de conexión adecuados:
COV

Datos técnicos

Margen de temperatura: -40°C hasta +135°C

Margen de temperatura temporalmente hasta +150°C

Nº Ref. negro	Tamaño nominal mm	Ø interior mm	Ø exterior mm	Metros PEX	
97496	10,0	8,4	13,4	50	-
97134	14,0	12,5	18,5	50	-
97135	20,0	19,2	25,3	50	-
97205	23,0	23,4	30,8	50	-
96732	37,0	31,0	41,4	25	-
90054	45,0	42,7	54,0	25	-
920180	70,0	67,5	79,8	10	-

Cambios técnicos reservados.

COS Soporte para conducto corrugado

para conductores corrugados divisibles



COS

Soporte de conducto para conductos divisibles HELUcond CO

- Acoplamiento rápido con sujetador integrado, que fija el tubo protector en la dirección axial

Campos de aplicación

- Construcción de plantas y máquinas
- Robótica
- Automatización
- Producción de vehículos y navios
- Ingeniería ferroviaria
- Técnicas de instalación
- Confección de gabinetes

Material

Poliamida PA 6

Inflamabilidad según UL 94

- sin halógenos
- sin cadmio

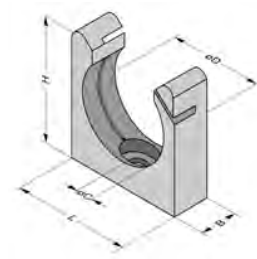
Propiedades

- Resistente a una variedad de combustibles, aceites minerales, grasas, bases débiles, ácidos débiles

Datos técnicos

Margen de temperatura: -40°C hasta +120°C

Margen de temperatura temporalmente hasta +140°C



Nº Ref. negro	§'Passend zu Well Schlauch NW' mm	Ancho mm	Altura mm	Pieza PEX	
920375	10,0	20,0	23,0	100	-
920357	14,0	20,0	27,0	100	-
920358	20,0	20,0	40,0	50	-
920359	23,0	20,0	45,0	50	-
920360	37,0	20,0	52,0	20	-
920361	45,0	20,0	66,0	20	-

Cambios técnicos reservados.